

OMGEKEERDE OSMOSE: MINI RO

De MINI RO is een speciale serie omgekeerde osmose systemen voor het ontzouten van leidingwater. Door de compacte bouw op een RVS-frame zijn deze systemen ideaal voor toepassing in die situaties, waar een hoge kwaliteit ontzout water benodigd is en maar de beschikking is over een beperkte opstellingsruimte.

De MINI RO combineert een hoge opbrengst met een laag energieverbruik en een hoge betrouwbaarheid. De systemen zijn standaard voorzien van een betrouwbare microprocessorbesturing en een geleidbaarheidsmeting.



VOORDELEN VAN DE OMGEKEERDE OSMOSE SERIE MINI RO

- ◆ Compact systeem.
- ◆ Onderhoudsvriendelijk.
- ◆ Hoge permeaatkwaliteit.
- ◆ Microprocessorbesturing.
- ◆ Hoge recovery en betrouwbaarheid.
- ◆ Ontzoutingspercentage $\pm 98\%$.
- ◆ RVS-frame.
- ◆ Laag energieverbruik.
- ◆ Voorzien van geleidbaarheidsmeting.
- ◆ Capaciteit van 45 l/h tot 400 l/h.
- ◆ Eenvoudige montage.
- ◆ Standaard waterzijdige aansluitset.

Type	Maximale capaciteit in l/h* (T=15 °C) bij 3 bar tegendruk	Min. benodigde water- toevoer in l/h*	Afmetingen frame b x d x h in mm
MINI RO S	45	75	800 x 399 x 461
MINI RO M	150	210	800 x 399 x 461
MINI RO L	260	370	800 x 399 x 461
MINI RO XL	400	570	1215 x 399 x 461

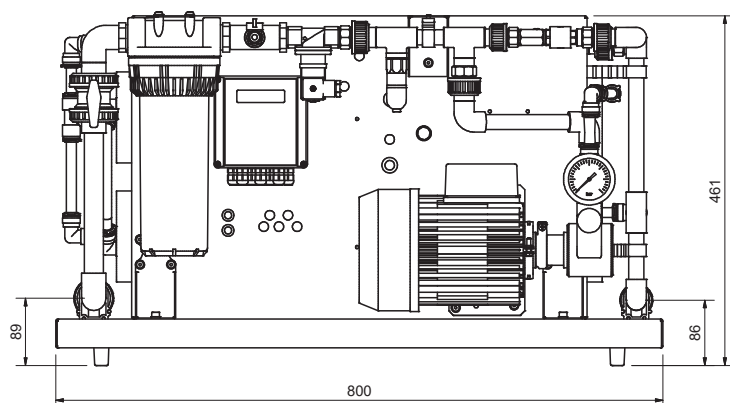
* Genoemde capaciteiten zijn gebaseerd op gebruik van onthard leidingwater met een temperatuur van 15°C (zonder tegendruk).

Waterzijdige aansluitingen*		Watertemperatuur	Benodigde waterdruk	Elektrische aansluitingen
Watertoevoer	DN 20 - 3/4"	5 - 25 °C	Minimaal: 2,0 bar	230 V, 50 Hz
Rioolaansluiting	16 mm		Maximaal: 4,0 bar	
Permeaatuitgang	DN 15 - 1/2"			

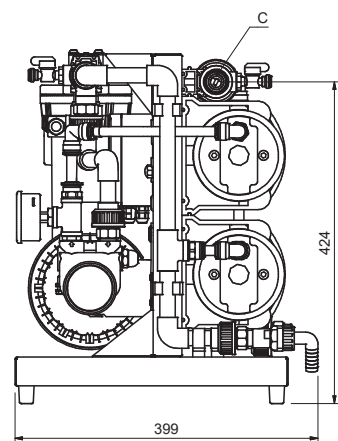
* Keuze voor waterzijdige aansluitingen uit PVC-lijmverbinding of draadaansluiting (binnen- of buitendraad) mogelijk d.m.v. standaard meegeleverde aansluitset.

OPSTELLINGSTEKENING OMGEKEERDE OSMOSE SERIE MINI RO L

Vooranzicht



Rechter zij aanzicht



Aan deze gegevens kunnen geen rechten worden ontleend.

26052016

Lubron Belgium, Rijksweg 53, B-2870 Puurs, T + 32 38 771 519

WWW.LUBRON.BE