



## WATERONTHARDERS: JUNIOR DV

Voor het ontharden van water ontwikkelde Lubron meer dan 10 series volautomatische installaties, variërend van kleine apparaten voor huishoudelijk gebruik tot grote industriële units. De JUNIOR DV is een microprocessorgestuurde waterontharder en wordt veel toegepast voor proceswater, maar wordt ook ingezet bij centrale ontharding zoals bijvoorbeeld in verzorgingstehuizen en hotels.

De JUNIOR DV-serie omvat 5 modellen voor continue levering van onthard water variërend in capaciteit van 3,4 tot 10 m<sup>3</sup>/uur. Omdat onze ontharders zijn uitgerust met onthardingshars van levensmiddelenkwaliteit zijn zij uitermate geschikt voor consumptieve toepassingen.



## UITVOERING

De standaard uitvoering van de JUNIOR DV-modellen bestaat uit een kunststof onthardertank met waterverdelers en hoogwaardige kationhars voor een doeltreffende opname van hardheidszouten. Naast de ontharder wordt het zoutopslagvat geplaatst, waarin automatisch pekkel wordt bereid voor de regeneraties van de kationhars. Een wereldwijd gepatenteerd stuurventiel, bestaande uit een elektronische timer en een bronzen 7-fasen stuurventiel. Het stuurventiel is op de tank gemonteerd en zorgt voor het regenereren van de hars. De regeneratie kan op drie verschillende manieren worden ingesteld, namelijk op basis van volume, tijd en een combinatie van deze twee. Als opties zijn o.a. leverbaar:

- Een omloopcircuit om de ontharder waterzijdig kort te sluiten met behoud van waterlevering.
- Een watermeter in de uitgaande leiding voor het exact bijhouden van het dagverbruik aan onthard water.
- Een vuilfilter in de toevoerleiding ter bescherming van de harskern en de besturingsklep.
- Een dubbele resthardheidsvoorziening voor het gelijktijdig beschikken over twee zacht-waterstromen met elk een verschillende resthardheid.
- Een wettelijk verplichte tegenstroombeveiliging voor het tegengaan van verontreiniging van het drinkwaternet.
- Een SALTO voor het automatisch controleren of er een voldoende geconcentreerde pekeloplossing in het zoutvat aanwezig is.

Type	Nom. uurcap. (m <sup>3</sup> )	Periodecap. bij 10 °dH (m <sup>3</sup> )		Zoutverbruik per volledige regeneratie (kg)		Drukverlies bij nom. uurcap. (bar)	Hars-inhoud (ltr)	Inhoud zoutvat (kg)	Afmetingen b x d x h (mm)
		Min	Max	Min	Max				
JR 275 DV	3,4	22	33	9	21	0,5	86	215	930 x 560 x 1830
JR 400 DV	4,8	31	46	12	30	1,1	120	307	1080 x 710 x 1830
JR 500 DV	6,0	39	57	15	38	1,2	150	307	1120 x 710 x 1830
JR 650 DV	8,0	52	77	20	50	1,4	200	307	1180 x 710 x 1830
JR 800 DV	10,0	65	96	25	63	1,5	250	370	1370 x 840 x 1800

1. excl. de inbouwruimte van opties.

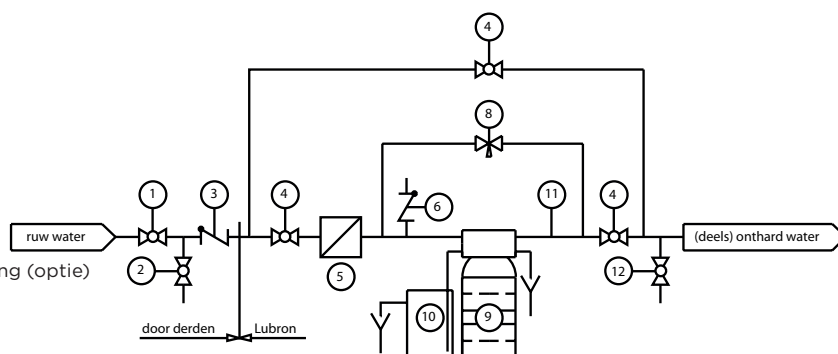
2. excl. minimaal 30 cm vrije ruimte voor het vullen van de onthardertank tijdens montage.

Waterzijdige aansluitingen	Watertemperatuur	Benodigde waterdruk	Elektrische aansluitingen
Watertoevoer 1 ½" BSP inwendig		Minimaal: 2,0 bar	
Waterafvoer 1 ½" BSP inwendig	5 - 40 °C	Maximaal: 7,0 bar	230 V, 50 Hz
Riool	1" BSP inwendig		

## P&ID JUNIOR DV

### Legenda:

1. Inlaatafsluiter (door derden)
2. Aftapkraan (door derden)
3. Terugslagklep (door derden)
4. Omloopafsluiters (optie)
5. Vuilfilter (optie)
6. Vacuümbreker/onderdrukbeveiliging (optie)
8. Hardwaterbijmengventiel (optie)
9. Ontharderkolom
10. Zoutvat
11. Watermeter
12. Aftapkraan (optie)



Aan deze gegevens kunnen geen rechten worden ontleend.

08112019

Lubron Belgium, Rijksweg 53, B-2870 Puurs, T + 32 38 771 519

[WWW.LUBRON.BE](http://WWW.LUBRON.BE)