

WATERONTHARDERS: SENIOR HIGH FLOW DUPLEX

Voor het ontharden van water ontwikkelde Lubron meer dan 10 series volautomatische installaties, variërend van kleine apparaten voor huishoudelijk gebruik tot grote industriële units. De SENIOR HIGH FLOW DUPLEX (SRHF DWZ)-serie uitvoering omvat 6 modellen voor continue levering van onthard water van 4,8 tot 20 m³/uur. Deze brochure informeert u over alle technische details.



UITVOERING

De serie SRHF DWZ-modellen bestaat uit twee onthardertanks die onderling verbonden zijn door middel van PVC-leidingwerk. In dit leidingwerk is een contactwatermeter opgenomen voor het meten van de waterhoeveelheid en het aansturen van de microprocessor. Genoemde microprocessor stuurt de elektromotoren aan van de op beide tanks gemonteerde automatische meerwegafsluiters en zorgt tevens voor de omschakeling van de onthardertanks na verzadiging. Het is zowel mogelijk om de ontharders op basis van tijd als op basis van behandeld volume te laten regenereren. Standaard zijn er scheidingsafsluiters ingebouwd om één onthardertank uit te sluiten van het bedrijfsproces met behoud van onthard water. Als opties zijn o.a. leverbaar:

- Een omloopcircuit om de ontharder waterzijdig kort te sluiten met behoud van waterlevering.
- Een vuilfilter in de toevoerleiding ter bescherming van de harskern en de besturingskleppen.
- Een dubbele resthardheidsvoorziening voor het gelijktijdig beschikken over twee zacht-waterstromen met elk een verschillende resthardheid.

Type	Nom. uurcap. (m ³)	Periodecap. bij 10 °dH (m ³)		Zoutverbruik per volledige regeneratie (kg)		Drukverlies bij nom. uurcap. (bar)	Hars-inhoud per tank (ltr)	Inhoud zoutvat (kg)	Afmetingen b' x d x h ² (mm)
		Min	Max	Min	Max				
SRHF 400 DWZ	4,8	31	46	12	30	0,95	120	290	1830 x 710 x 1940
SRHF 500 DWZ	6,0	39	57	15	38	1,03	150	290	1880 x 710 x 1950
SRHF 650 DWZ	8,0	52	77	20	50	1,12	200	290	2040 x 710 x 2080
SRHF 800 DWZ	10,0	65	96	25	63	1,10	250	355	2060 x 840 x 1910
SRHF 1100 DWZ	14,0	91	134	35	88	1,71	350	355	2460 x 840 x 2150
SRHF 1600 DWZ	20,0	130	192	50	125	1,66	500	535	2880 x 900 x 2330

1. excl. opties in PVC.

2. excl. minimaal 30 cm vrije ruimte voor het vullen van de onthardertank tijdens montage.

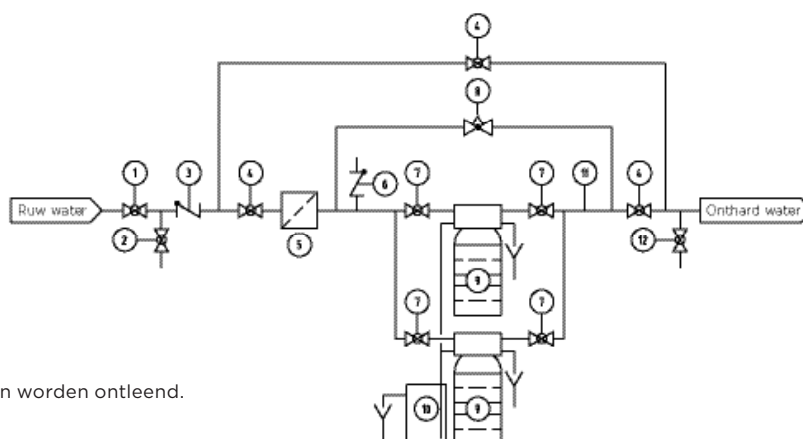
Waterzijdige aansluitingen	SRHF 400 t/m 500 DWZ	SRHF 650 t/m 1600 DWZ
Watertoevoer	2" BSP inwendig	2" BSP inwendig
Waterafvoer	2" BSP inwendig	2" BSP inwendig
Rioolafvoer	2 x ½" BSP inwendig	2 x ¾" BSP inwendig

Watertemperatuur	Benodigde waterdruk	Elektrische aansluitingen
5-40 °C	SRHF 400-800 DWZ : 2 - 7 bar	230 V, 50 Hz
	SRHF 1100-1600 DWZ : 2,5 - 7 bar	

P&ID SRHF DWZ

Legenda:

- Inlaatafsluiter (door derden)
- Aftapkraan (door derden)
- Tegenstroombeveiliging (optie)
- Omloopafsluiters (optie)
- Filter (optie)
- Vacuümbreker/onderdrukbeveiliging
- Scheidingsafsluiters
- Hardwaterbijmengventiel (optie)
- Ontharderkolom
- Zoutvat
- Watermeter
- Aftapkraan (door derden)



Aan deze gegevens kunnen geen rechten worden ontleend.

12022021