



## WATERONTHARDERS: SENIOR HIGH FLOW DV

Het ongemak en de problemen van kalk in leidingwater zijn welbekend. In fabriek, bedrijf en kantoor manifesteert kalk zich vaak hardnekkig in en op allerlei plaatsen, zoals: ketels, wasmachines, pompen, douchekoppen, steamers, luchtbevochtigingssystemen, enzovoort. Voor het ontharden van water ontwikkelde Lubron meer dan 10 series volautomatische installaties, variërend van kleine apparaten voor huishoudelijk gebruik tot grote industriële units. De SENIOR HIGH FLOW DV (SRHF DV) omvat 6 tijdgestuurde en 6 volumegestuurde modellen van 4,8 tot 20 m<sup>3</sup>/uur en wordt veel toegepast voor proceswater of als suppletiewater voor een stoomketel.



## UITVOERING

De standaard uitvoering van de SRHF DV-modellen bestaat uit een onthardertank met waterverdelers en hoogwaardige kationhars voor een doeltreffende opname van hardheidszouten. Naast de ontharder wordt het zoutopslagvat geplaatst, waarin automatisch pekkel wordt bereid voor de regeneraties van de kationhars. Op de onthardertank is een robuuste, bronzen meerwegafsluiter gemonteerd, waarin een motoraangedreven plunjer zorgt voor de diverse regeneratie- en bedrijfsstanden. De motor wordt bediend door een regeneratieschijf, waarop de regeneratiefasen worden ingesteld. Doordat deze serie uitgerust is met een DV-klep, kan de start van de regeneratie plaatsvinden via een tijdschakelaar, via een waterhoeveelheidsteller (Eco-versie) of via een combinatie van beide. Als opties zijn leverbaar:

- 💧 Een omloopcircuit om de waterontharder waterzijdig kort te sluiten met behoud van waterlevering.
- 💧 Een hardheidsmonitor om de werking van de ontharder automatisch te controleren.
- 💧 Een hardwaterbijmengventiel voor het nauwkeurig instellen van een gewenste resthardheid. Met de optionele dubbele resthardheidsvoorziening wordt gelijktijdig beschikt over twee zacht-waterstromen met elk een verschillende resthardheid.
- 💧 Een watermeter om het verbruik van onthard water bij te houden.

Type	Nom. uurcap. (m <sup>3</sup> )	Periodecap. bij 10 °dH (m <sup>3</sup> )		Zoutverbruik per volledige regeneratie (kg)		Drukverlies bij nom. uurcap. (bar)	Hars-inhoud per tank (ltr)	Inhoud zoutvat (kg)	Afmetingen b' x d x h <sup>2</sup> (mm)
		Min	Max	Min	Max				
SRHF 400 DV	4,8	31	46	12	30	0,9	120	307	1080 x 710 x 1940
SRHF 500 DV	6,0	39	57	15	38	1,0	150	307	1120 x 710 x 1940
SRHF 650 DV	8,0	52	77	20	50	1,0	200	307	1180 x 710 x 2080
SRHF 800 DV	10,0	65	96	25	63	0,9	250	370	1370 x 840 x 1910
SRHF 1100 DV	14,0	91	134	35	88	1,2	350	370	1450 x 840 x 2150
SRHF 1600 DV	20,0	130	192	50	125	1,4	500	370	1610 x 840 x 2330

1. excl. de inbouwruimte van opties.

2. excl. minimaal 30 cm vrije ruimte voor het vullen van de onthardertank tijdens montage.

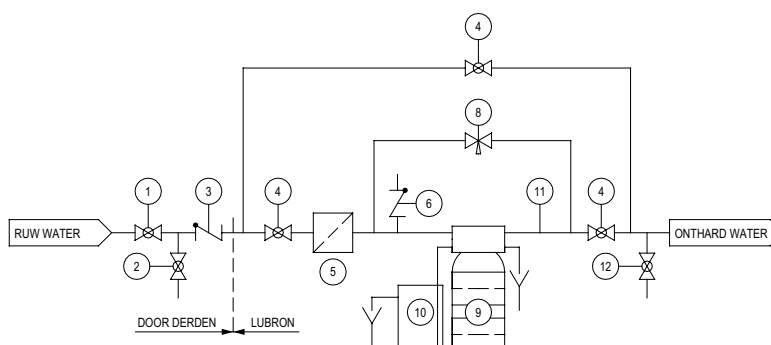
Waterzijdige aansluitingen	SRHF 400 t/m 500 DV	SRHF 650 t/m 1600 DV
Wartoevoer	2" BSP inwendig	2" BSP inwendig
Waterafvoer	2" BSP inwendig	2" BSP inwendig
Rioolafvoer	½" BSP inwendig	¾" BSP inwendig

Watertemperatuur	Benodigde waterdruk	Elektrische aansluitingen
5-40 °C	Minimaal: 2,0 bar Maximaal: 7,0 bar	230 V, 50 Hz

## P&ID SRHF DV

Legenda:

1. Inlaatafsluiter
2. Aftapkraan
3. Terugslagklep
4. Omloopafsluiters (optie)
5. Filter (optie)
6. Vacuümbreker/onderdrukbeveiliging
8. Hardwaterbijmengventiel (optie)
9. Ontharderkolom
10. Zoutvat
11. Watermeter
12. Aftapkraan



Aan deze gegevens kunnen geen rechten worden ontleend.

20092016

Lubron Belgium, Rijksweg 53, B-2870 Puurs, T + 32 38 771 519

[WWW.LUBRON.BE](http://WWW.LUBRON.BE)