

OMGEKEERDE OSMOSE: OSMOPURE RO4

In uitbreiding op de industriële omgekeerde osmose series hebben we de OSMOPURE RO4 serie ontworpen. Deze nieuwe reeks modulaire RO units zijn voorzien van de laatste technische innovaties.

De OSMOPURE RO4 serie is uitgerust met een nieuw type membraan waardoor er sprake is van een hogere permeaatopbrengst tegen lagere energie- en waterkosten.



VOORDELEN:

- ◆ Flexibel aan iedere situatie aanpasbaar.
- ◆ Energiezuinig.
- ◆ Laag geluidsniveau.
- ◆ Hogere permeaatopbrengst.
- ◆ Lagere energie- en waterkosten.
- ◆ Grote betrouwbaarheid.

UITVOERING

De omgekeerde osmose installatie is geheel gemonteerd op een roestvaststalen frame. In haar standaard uitvoering is de OSMOPURE RO4 serie reeds compleet en bedrijfs gereed voor eenvoudige en betrouwbare productie van water:

- ◆ Automatische uitschakeling RO unit.
- ◆ Automatische spoeling membranen.
- ◆ Automatische intervallspoeling bij stilstand.
- ◆ Registratie bedrijfsuren.
- ◆ Alarmhistorie tot 30 alarmmeldingen.
- ◆ Alarmindicatie en automatische uitschakeling.
- ◆ Uitlezing van permeaatkwaliteit en volumestromen.

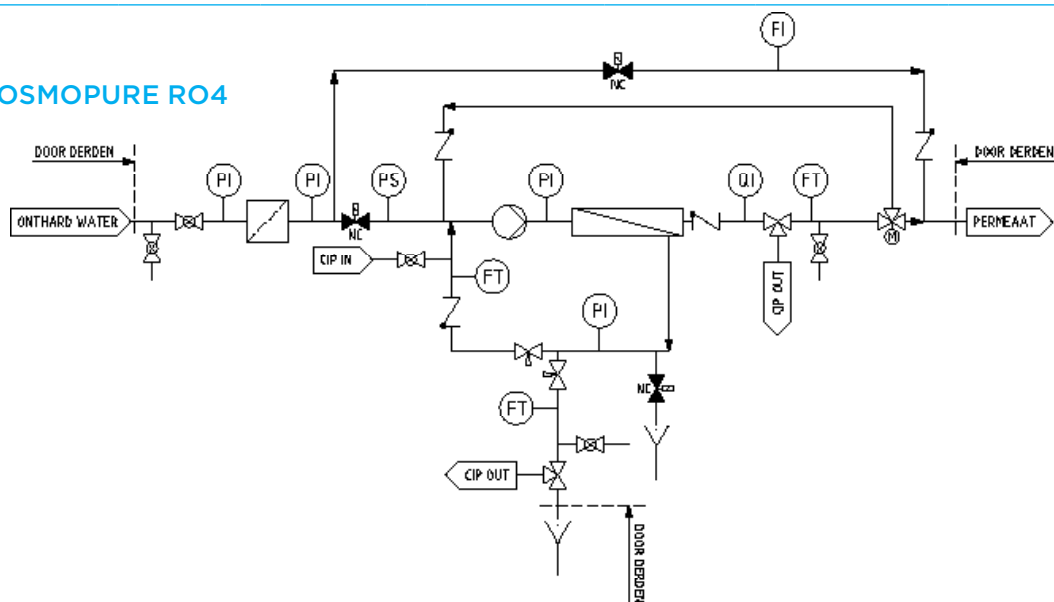
Door de modulaire opbouw van het systeem is de configuratie eenvoudig aan de wensen van de gebruiker aan te passen met aanvullende modules zoals onder andere:

- ◆ Touchscreen PLC.
- ◆ Digitale koppeling op bedrijfssystemen.
- ◆ Hardheidsbewaking op het ingaande water.
- ◆ Automatische bypass.
- ◆ Permeaatpomp geïntegreerd in RO frame.
- ◆ RVS drukbuizen.
- ◆ Eenvoudige upgrade naar grotere capaciteit.
- ◆ Bijpassende buffertanks in diverse uitvoeringen.

Type	Cap. bij T=15 °C (m ³ /h)	Permeaat productie (m ³ /dag)	Water toevoer (m ³ /h)	Gewicht (kg)	Afmetingen b x d x h (mm)
OSMOPURE RO 2000	1,95	45	2,60	225	2385 x 680 x 1900
OSMOPURE RO 2500	2,50	57	3,33	260	
OSMOPURE RO 3000	3,00	69	4,00	295	
OSMOPURE RO 3500	3,50	80	4,67	330	
OSMOPURE RO 4000	4,00	92	5,33	365	

Waterzijdige aansluitingen	Rendement	Verwijderingspercentage	Max. TDS voedingswater	Omgevings-temperatuur	Elektrische aansluiting	Geïnstalleerd vermogen (kW)
Toevoer DN 32						
Permeaat DN 25	75%	96-99%	1000 mg/l	5-30 °C	3 x 400 V - 50 Hz	2,20
Afvoer DN 32						

P&ID OSMOPURE RO4



Aan deze gegevens kunnen geen rechten worden ontleend.

15022021

Lubron Belgium, Puursesteenweg 327, B-2880 Bornem, T + 32 38 771 519

WWW.LUBRON.BE